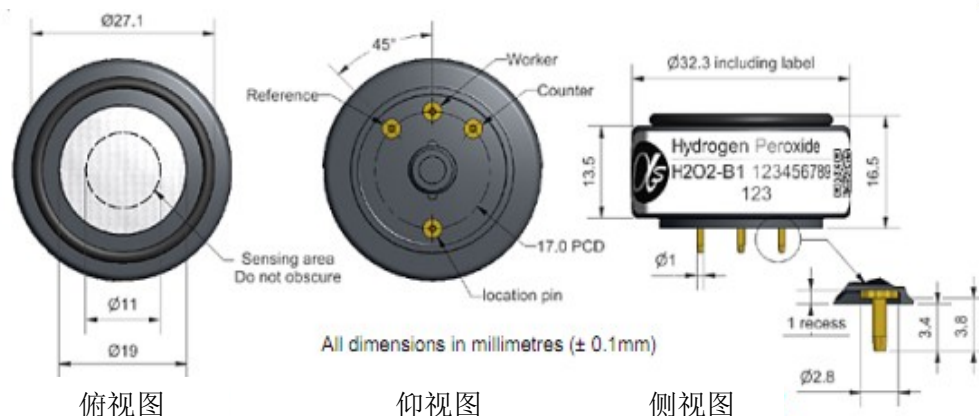


H2O2-B1 过氧化氢传感器



图1 H2O2-B1示意图



性能	(用代用气体CO测试)		
	灵敏度	在400ppmCO中的灵敏度 (nA/ppm)	50~90
	反应时间	从零点到400ppmCO的t90时间 (s)	< 25
	零点电流	零级空气中等效的ppm值	< ±4
	分辨率	RMS噪声 (等效ppm值)	< 0.5
	量程	能保证产品性能的测量限值 (ppm)	2000
	线性度	全量程误差的ppm值, 0~1000ppm时呈线	< ±30
	过载	对气体脉冲稳定反应的最大ppm值	5000
寿命	零点漂移	实验室空气中每年变化的等效ppm值	< 0.1
	灵敏度漂移	实验室空气中每年变化的百分比, 月测	< 3
	工作寿命	输出降至80%原始信号的月数 (24个月保证)	> 24
环境	-20°C时灵敏度	400ppmCO时, (-20°C时的输出/20°C时的输出) %	70~88
	50°C时灵敏度	400ppmCO时, (50°C时的输出/20°C时的输出) %	102~115
	-20°C时零点	以20°C零点为参照, 等效ppm值的变化量	< ±1
	50°C时零点	以20°C零点为参照, 等效ppm值的变化量	< ±6
交叉灵敏度	H ₂ S	20ppmH ₂ S时测得气体的灵敏度百分比	< 200
	NO ₂	10ppmNO ₂ 时测得气体的灵敏度百分比	< 50
	Cl ₂	10ppmCl ₂ 时测得气体的灵敏度百分比	< -1
	NO	50ppmNO时测得气体的灵敏度百分比	< 80
	SO ₂	20ppmSO ₂ 时测得气体的灵敏度百分比	< 50
	H ₂	400ppmH ₂ 时测得气体的灵敏度百分比(20°C)	< 65
	C ₂ H ₄	400ppmC ₂ H ₄ 时测得气体的灵敏度百分比	< 65
	NH ₃	20ppmNH ₃ 时测得气体的灵敏度百分比	< 0.1
关键参数	温度范围	°C	-30~50
	压力范围	kPa	80~120
	湿度范围	持续相对湿度百分比	15~90
	存储期限	3~20°C时的保存月数 (需保存在密封罐中)	6
	负载电阻	Ω (推荐)	10~47
	重量	g	< 13

图2 零点温度特性

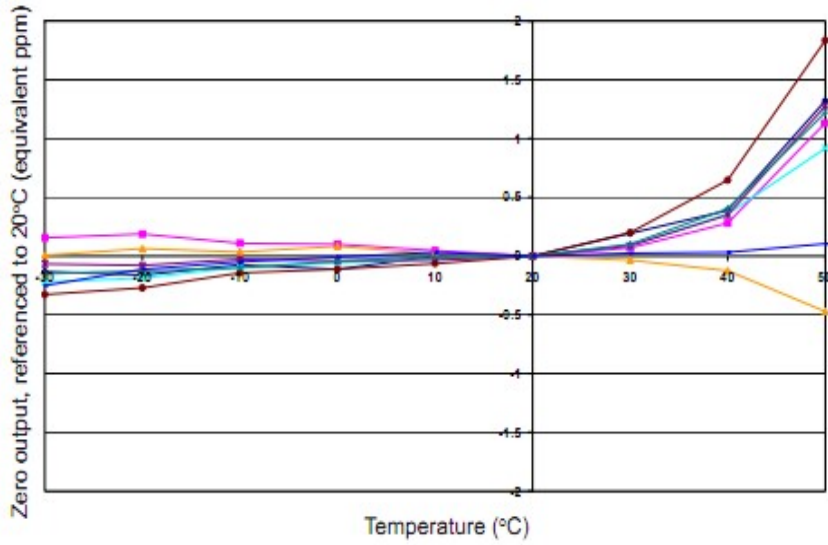


图2显示了由温度变化引起的传感器零点改变，用等效的ppm表示，参考20°C时的零点。

数据采自典型批次传感器。